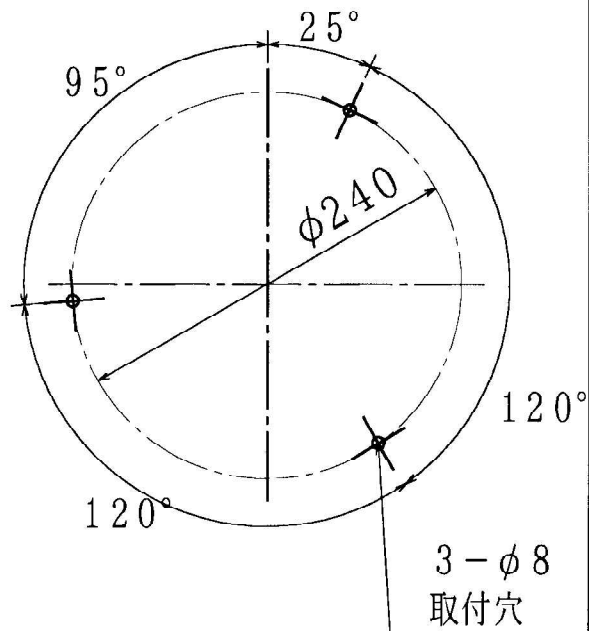


《取付け面寸法図》



型 式 : マルガタ デッキ
 本 体 : BC-6
 グ ロ ー プ : 透明ガラスグローブ
 最大適合電球 : 100W
 ソケット口金 : E26
 本 体 重 量 : 5.6 kg

A) 図表1

記 号	日 付	尺 度	製 図 年 月 日	型 式	図 面 番 号
1) 図面・仕様/作成	2002.06.06	1/2	2004/05/13	マルガタ デッキ	MS002-1
2) 商品名→型式 変更	2003.07.05	製 図	設 計	検 閲	承 認
				図 面 名 称	工 番
				外形寸法図/仕様	
				会 社 名	製 品 番 号
				(株) 松本船舶電機製作所	ページ
					P-6/