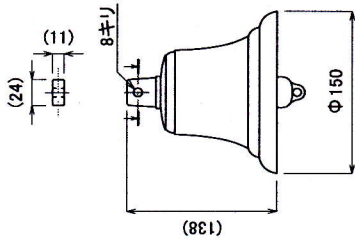
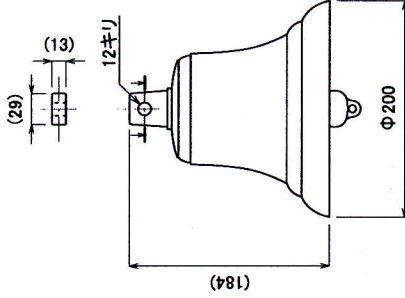


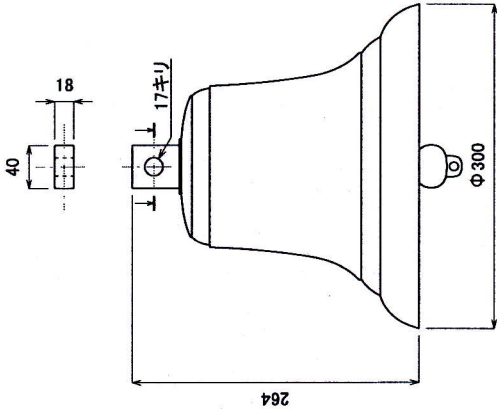
※マリンベルは真鍮鑄物製のハンドメイドです。実際の商品は下記図面寸法と数ミリ程度誤差がある場合がございます。ご了承下さい。
 ※ベルの上の断面は取付穴の中心位置での断面寸法です。断面寸法は下方ほど若干大きくなります。
 ※単位はmmです。また、()内は参考値となります。



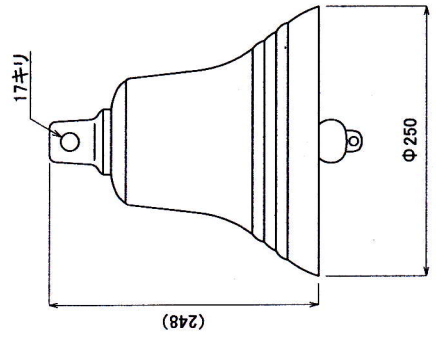
SIZE 150



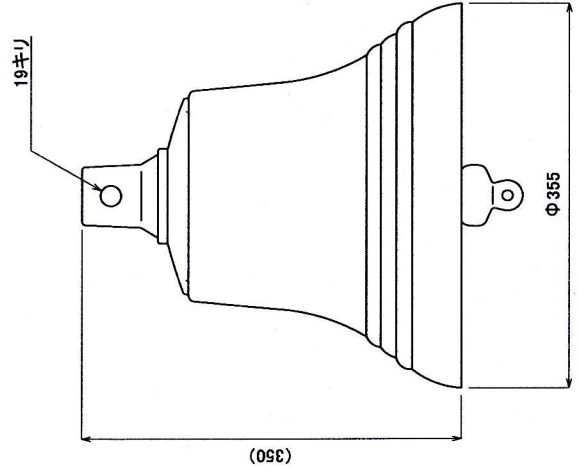
SIZE 200



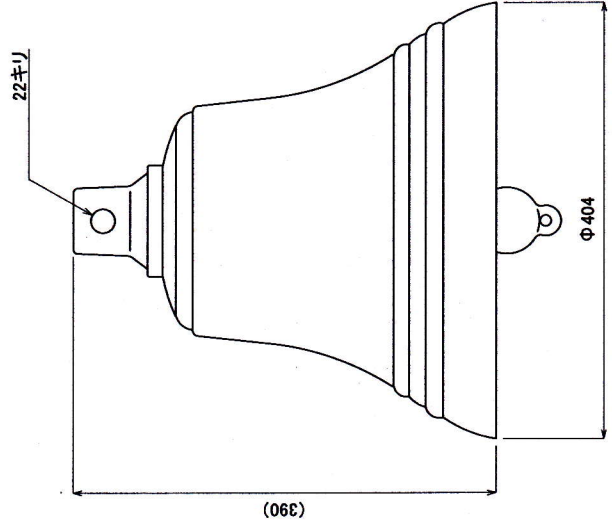
SIZE 300



SIZE 250



SIZE 350



SIZE 400