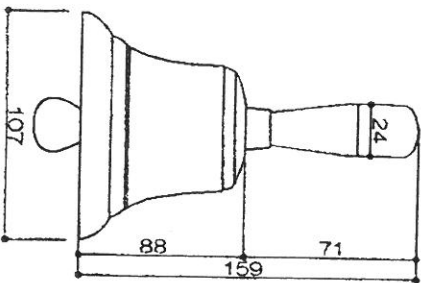
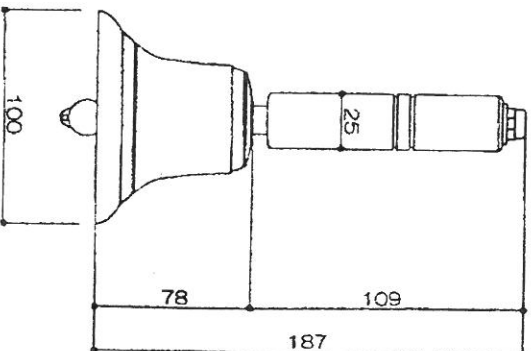


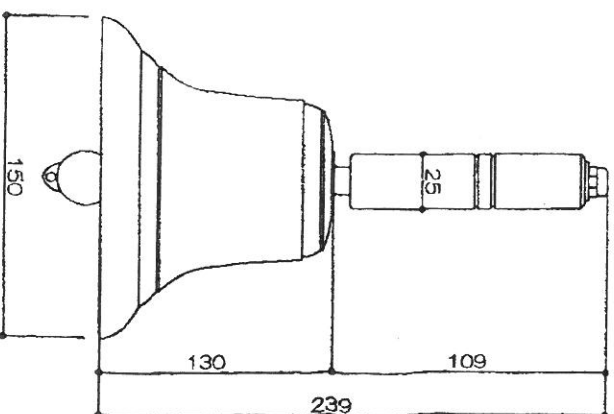
① ハンドベル



NH-4 : 860g



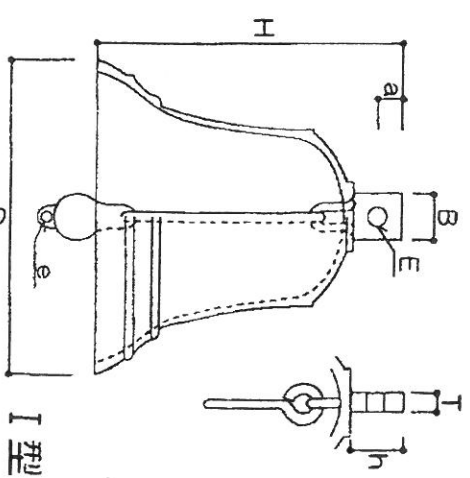
100φ : 750g



150φ : 1450g

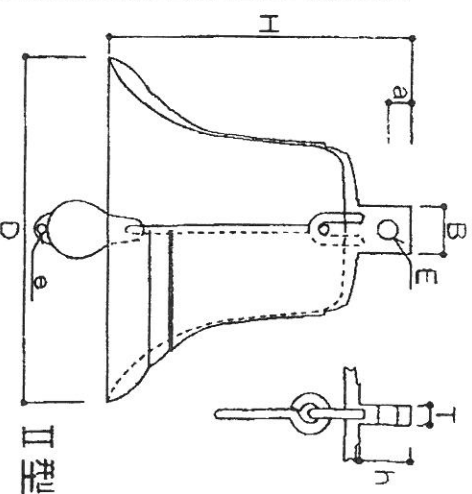
② 号鐘

I 型		無検定										(mm/kg)	
呼径	D	H	B	T	E	a	e	h	重量				
250	253	238	42	13	17	19	7.5	43	5.3				
350	353	341	60	19	19	25	10	59	17.5				
400	407	400	65	20	22	27	10	68	32				



I 型

II 型		無検定										(mm/kg)	
呼径	D	H	B	T	E	a	e	h	重量				
200	200	178	28	14	12	15	11		3.85				
300	300	266	42	20	17	21	14		11.4				
100	100	100	16	6	6.5	10	5.2	22	0.6				
150	150	138	22	10	8	9	5.2	26	1.4				
200	200	178	28	14	12	15	5.2	33	1.4				
300	302	281	52	17	17	21	7.5	44	9.8				
500	500	478	80	40	30	41	16	88	80.8				
700	700	610	90	45	40	50	18	110	120				



II 型